

**unis**

# Panorama

Show your story in style



**CZ**

## Vitríny Panorama

Nechte své výrobky vyniknout, ať rozzáří celý prostor.  
LED osvětlení každé police. Žádné nadbytečné prvky, které narušují vaši prezentaci.  
Čistota, preciznost, kvalita. To jsou vitríny Panorama.

# Hlavní přednosti

## Čistota z každého úhlu

Přední a boční dvojskla jsou perfektně transparentní a umožňují maximální viditelnost zboží z každého úhlu bez rušivých prvků.

## 2 varianty ventilačního chlazení

Zabudovaný agregát pro R290 (standard) nebo agregát CAREL Heosone. Možnost připojení na centrální chlazení nebo dodání jako neutrální vitríny.



## 4 výškové varianty

- High
- Normal
- Middle
- Low

## LED osvětlení

Perfektní viditelnost díky osvětlení každé police. Vaše produkty jsou tak osvětleny rovnoměrně a nevytváří nežádoucí stíny.

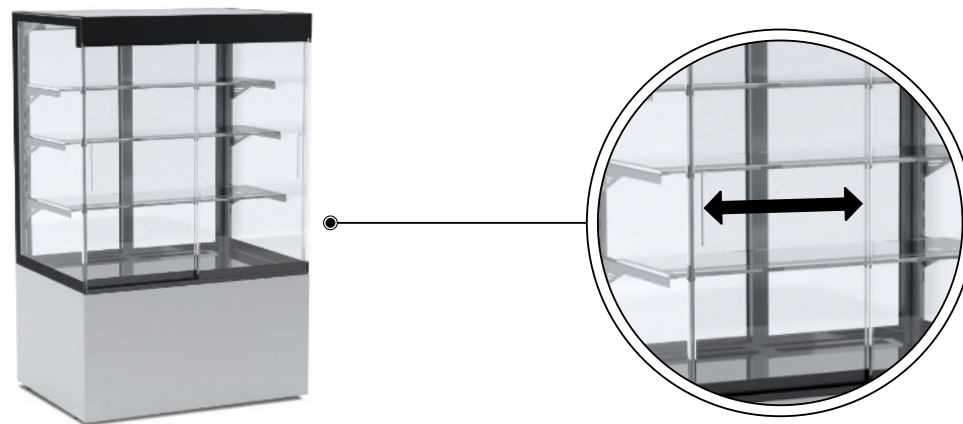
## 4 úrovně prodeje

Tři police v základní výbavě. U varianty High je možné individuálně přidat 4. polici. Možnost spojování do sestav (pomocí trojskla).

Panorama

# Obslužná nebo samoobslužná

Přizpůsobte si vitrínu podle potřeb svého podniku. U samoobslužné verze je čelní sklo tvořeno **samo-zavíracími dvířky** s plynulým chodem a minimálním odporem při otevírání.



Self-service dvířka jsou k dispozici v délkách **1000** a **1500 mm** a výškách **1344** a **1544 mm**.



**Normal 1500**



**High 1000**



**Normal 1000**

Panorama

# Plně výsuvný agregát

Dvě varianty **zabudovaného chlazení** Vám dávají možnost přizpůsobit si vitrínu přesně podle svých potřeb. Zvolte si mezi standartním agregátem na **R290** nebo agregátem **Carel Heosone** pro ještě větší **úsporu energie (až 50 %)**. Obě varianty mají **plně výsuvný** agregát pro maximální pohodlí nejen při údržbě.

**Heosone** je nové řešení společnosti Carel pro vysoce účinné jednotky, které fungují na propan. **Široký rozsah modulace** je řízen frekvenčním měničem, který obsahuje řídicí jednotku. Měníč řídí elektronický expanzní ventil a ventilátory, **bez potřeby jakýchkoli externích modulů**.

**Heosone** také umožňuje jednoduchou interakci s vyhrazenými aplikacemi CAREL prostřednictvím **NFC a technologie Bluetooth**. Mezi další výhody použití HEOSONE agregátu patří **lepší chladicí výkon, dlouhá životnost, vysoká energetická účinnost a nízká hladina hluku**.

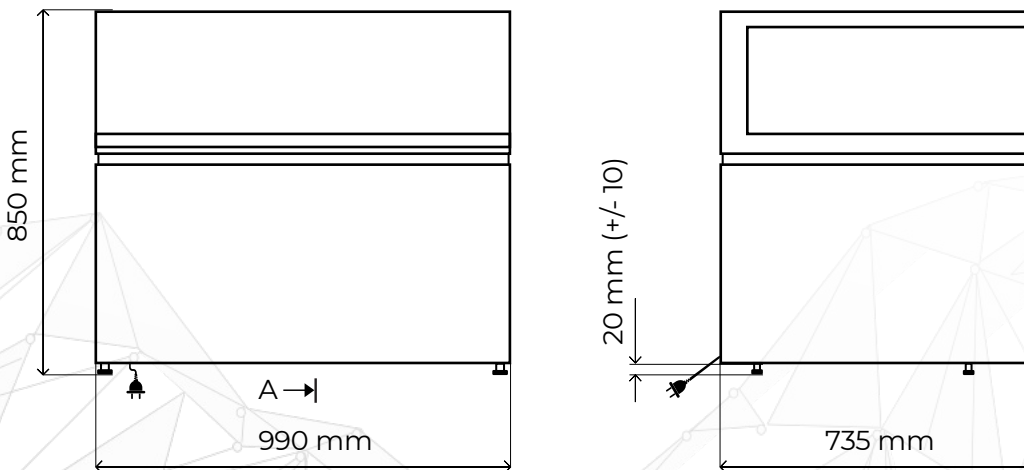


Plně výsuvný agregát



# Panorama Low

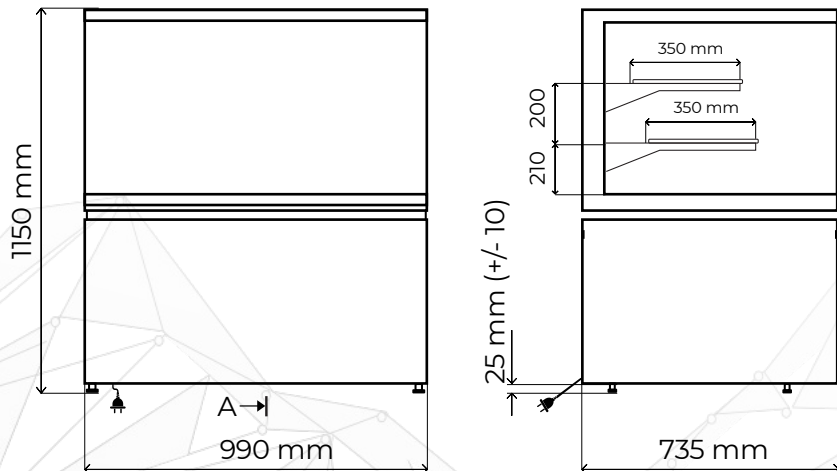
- Dvojitá vnější transparentní kalená skla
- **LED osvětlení** výstavního prostoru
- Možnost volby dekoru čelního panelu
- Volba **RAL barevného provedení** obvodových plechů
- Ventilací **chlazení**, elektronická řídicí jednotka
- Automatické odtávání a odpařování
- Možno dodat bez agregátu na centrální chlazení
- Zadní **posuvná dvířka**
- Výklopné čelní sklo pro snadné čištění
- Možnost dodání s pojezdovými kolečky
- Okolní podmínky **+25°C/ 60% r.v.**



Model	Panorama 1000 Low
Délka (mm)	990
Hloubka (mm)	735
Výška (mm)	850
Výstavní plocha (m <sup>2</sup> )	0,42
Teplotní rozsah (°C)	+4/ +8
Elektrický příkon (W)	500
Energetická třída	<b>D</b>
Chladivo	R290
Spotřeba (kWh/ 24h)	7,8
Napětí (V/ Hz)	230/ 50
Váha (Kg)	145

# Panorama Middle

- Dvojitá vnější transparentní kalená skla
- Kalené skleněné police
- **LED osvětlení** výstavního prostoru
- Možnost volby dekoru čelního panelu
- Volba **RAL barevného provedení** obvodových plechů
- Ventilační **chlazení**, elektronická řídicí jednotka
- Automatické odtávání a odpařování
- Možno dodat bez agregátu na centrální chlazení
- Výklopné čelní sklo pro **snadné čištění**
- Zadní **posuvná dvířka**
- Možnost dodání s pojezdovými kolečky
- Okolní podmínky **+25°C/ 60% r.v.**



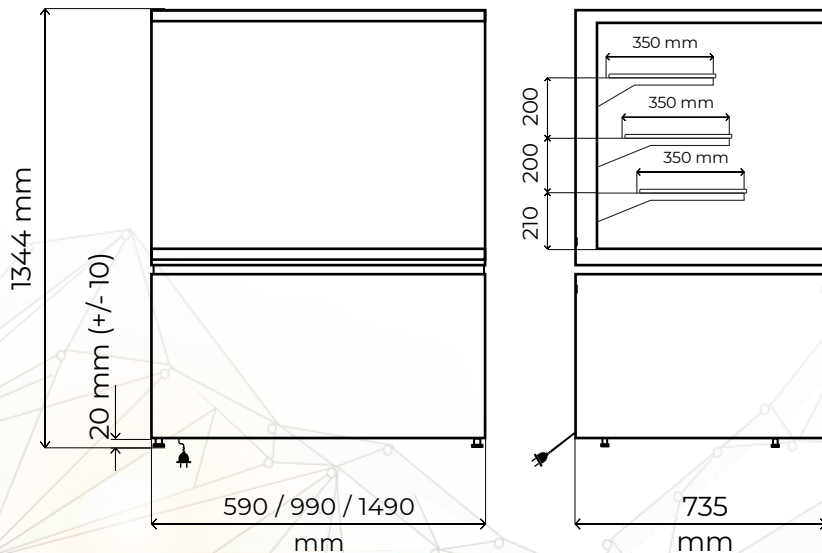
Model	Panorama 1000 Middle		Panorama 1500 Middle	
Délka (mm)	990		1490	
Hloubka (mm)	735		735	
Výška (mm)	1150		1150	
Výstavní plocha (m <sup>2</sup> )	1,13		1,6	
Teplotní rozsah (°C)	+4/ +8		+4/ +8	
Elektrický příkon (W)	*337	640	*494	842
Energetická třída	<b>C</b>	<b>F</b>	<b>C</b>	<b>F</b>
Chladivo	R290	R290	R290	R290
Spotřeba (kWh/24h)	3,2	6,56	4,3	8,59
Napětí (V/ Hz)	230/ 50		230/ 50	
Váha (Kg)	192		241	

\* agregát HEOSONE

# Panorama Normal

Také v self-service provedení

- Dvojitá vnější transparentní kalená skla
- Kalené skleněné police
- **LED osvětlení** výstavního prostoru
- Možnost volby dekoru čelního panelu
- Volba **RAL barevného provedení** obvodových plechů
- Ventilační **chlazení**, elektronická řídicí jednotka
- Automatické odtávání a odpařování
- Možno dodat bez agregátu na centrální chlazení
- Výklopné čelní sklo pro **snadné čištění**
- Zadní **posuvná dvířka**
- Možnost dodání s pojezdovými kolečky
- Okolní podmínky **+25°C/ 60% r.v.**



Model	Panorama 600		Panorama 1000		Panorama 1500	
Délka (mm)	590		990		1490	
Hloubka (mm)	735		735		735	
Výška (mm)	1344		1344		1344	
Výstavní plocha (m <sup>2</sup> )	0,84		1,46		2,1	
Teplotní rozsah (°C)	+4 / +8		+4 / +8		+4 / +8	
Elektrický příkon (W)	*153	415	*166	515	*485	790
Energetická třída	<b>C</b>	<b>E</b>	<b>C</b>	<b>F</b>	<b>C</b>	<b>G</b>
Chladivo	R290	R290	R290	R290	R290	R290
Spotřeba (kWh/24h)	*2,29	6,4	*2,88	7,17	*4,6	12,8
Napětí (V/ Hz)	230/50		230/50		230/50	
Váha (Kg)	143		207		259	

\* agregát HEOSONE

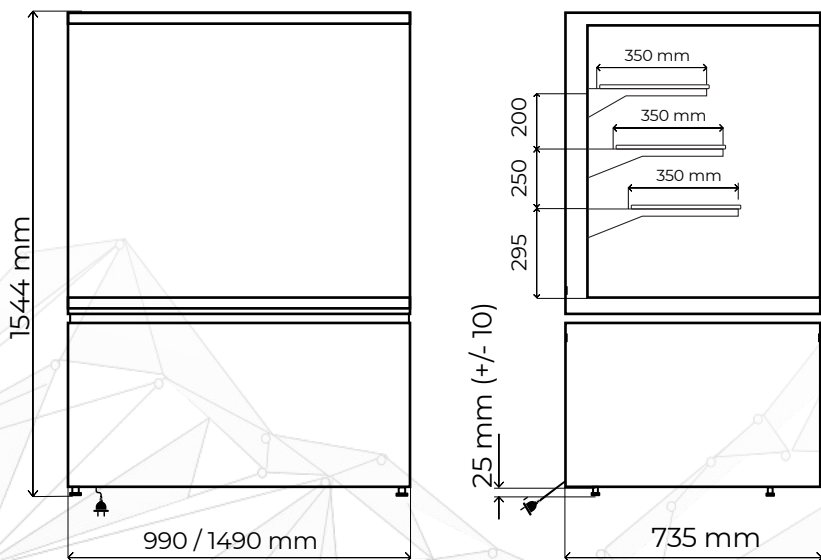


# Panorama High

- Dvojitá vnější transparentní kalená skla
- Kalené skleněné police
- **LED osvětlení** výstavního prostoru
- Možnost volby dekoru čelního panelu
- Volba **RAL barevného provedení** obvodových plechů
- Ventilací **chlazení**, elektronická řídicí jednotka
- Automatické odtávání a odpařování
- Možno dodat bez agregátu na centrální chlazení
- Výklopné čelní sklo pro **snadné čištění**
- Zadní **posuvná dvířka**
- Možnost dodání s pojezdovými kolečky
- Okolní podmínky **+25°C/ 60% r.v.**

Také v self-service provedení

Verze s polici navíc



Model	Panorama 600 High	Panorama 1000 High	Panorama 1500 High	
Délka (mm)	590	990	1490	
Hloubka (mm)	735	735	735	
Výška (mm)	1544	1544	1544	
Výstavní plocha (m2)	0,84	1,46	2,1	
Teplotní rozsah (°C)	+4 / +8	+4 / +8	+4 / +8	
Elektrický příkon (W)	*160	512	180	506
Energetická třída	<b>C</b>	<b>E</b>	<b>C</b>	<b>C</b>
Chladivo	R290	R290	R290	R290
Spotřeba (kWh/24h)	*2,6	7,3	3,6	4,78
Napětí (V/ Hz)	230/50	230/50	230/50	230/50
Váha (Kg)	151	219	264	

\* agregát HEOSONE



**unis**

[www.uniscool.cz](http://www.uniscool.cz)





[www.uniscool.cz](http://www.uniscool.cz)

**UNIS COOL, s.r.o.**

Na Baštici 201  
739 01, Staré Město  
Frýdek-Místek  
Czech Republic

Email: [info@uniscool.cz](mailto:info@uniscool.cz)  
Phone: **+420 558 655 211**